

ЖГУТ С КОНТАКТНЫМ УСТРОЙСТВОМ 251.3704

Контактное устройство выключателя зажигания со жгутом предназначено для отключения и включения цепей зажигания, стартера и других потребителей электроэнергии автомобиля. Климатическое исполнение У и Т.



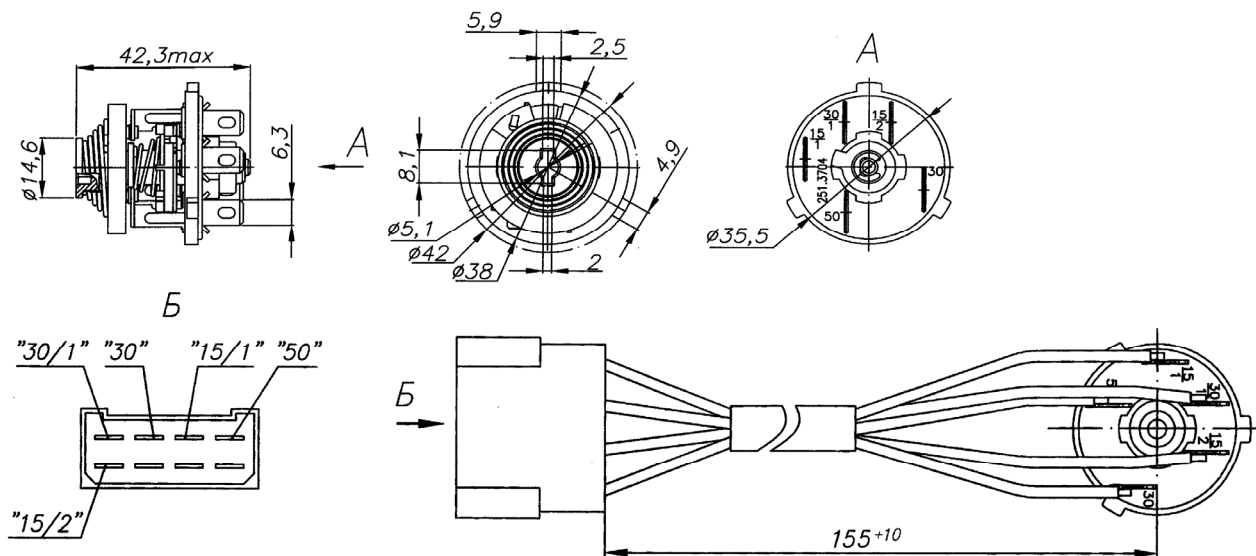
Технические характеристики

Основные технические требования соответствуют требованиям на контактное устройство 251.3704-01 ТАФЛ.642160.003ТУ
Масса – не более 95 г.

Падение напряжения на штекерах колодки:

Тип изделия	Цепь	Ток, А	Падение напряжения, мВ
251.3704	30 – 50	5,0	150
	30 – 15/2	22	300
	30/1 – 15/1	7,5	180

Габаритные и присоединительные размеры, электрическая схема



Условное обозначение при заказе

Контактное устройство выключателя зажигания 251.3704 ТАФЛ.642160.003 ТУ, где

251.3704 – обозначение типа контактного устройства в сборе со жгутом;

ТАФЛ.642160.003 ТУ – номер технических условий (изделия изготавливаются только с приемкой «СКК»)

Содержание драг. металлов, г.: Серебро 0,292995.