

КОНТАКТНОЕ УСТРОЙСТВО 25.3704, 251.3704-01

Контактное устройство выключателя зажигания с противоугонным устройством предназначено для отключения и включения цепей зажигания, стартера и других потребителей электроэнергии автомобиля.

Климатическое исполнение У (25.3704 и 251.3704-01) и Т (251.3704-01).



Технические характеристики

Масса – не более 50 г.

Момент переключения из положения «I» в положение «II»:

– для 25.3704 – от 0,245 до 0,588 Н·м (от 2,5 до 6,0 кгс·см);

– для 251.3704-01 – от 0,392 до 0,686 Н·м (от 4,0 до 7,0 кгс·см)

Падение напряжения на штекерах:

Тип изделия	Цепь	Ток, А	Падение напряжения, мВ
25.3704	30 – 50	30	150
	30 – INT	25	150
	30/I – 15	19	150
251.3704-01	30 – 50	5,0	25
	30 – 15/2	22	88
	30/I – 15/1	7,5	30

Сопротивление изоляции – не менее 10 МОм

Электрическая прочность изоляции:

– для 25.3704 – 1 500 В_{эфф};

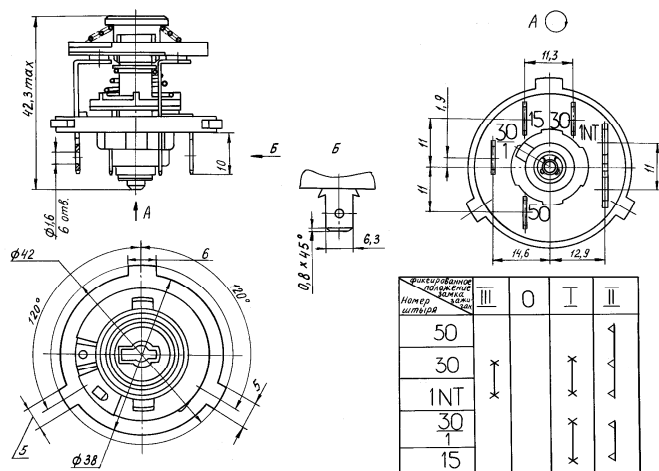
– для 251.3704-01 – 1 000 В_{эфф}

Диапазон рабочих температур – от минус 40°С до +70°С

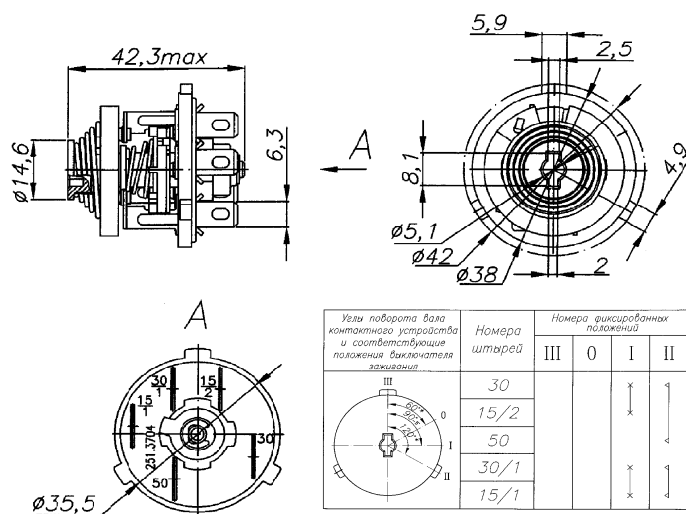
Срок сохраняемости изделий – 3 года

Габаритные и присоединительные размеры, электрическая схема

25.3704



251.3704-01



Электрические режимы коммутации

Тип изделия	Цепь	I _{ном} , А	U _{min} – U _{max} , В	Индуктивность, мГн	Количество коммутационных циклов в НКУ
25.3704	30 – 50	30	10,8 – 15	1,0	25 000
	30 – INT	6,0	10,8 – 15	–	
	30/I – 15	11	10,8 – 15	5,0	
251.3704-01	30 – 50	5,0	10,8 – 15	1,6	15 000
	30 – 15/2	22	10,8 – 15	2,0	
	30/I – 15/1	7,5	10,8 – 15	2,5	

Условное обозначение при заказе

Контактное устройство выключателя зажигания 25.3704 ТАФЛ.642160.001 ТУ, где

25.3704 – обозначение типа контактного устройства;

ТАФЛ.642160.001 ТУ – номер технических условий (изделия изготавливаются только с приемкой «СКК»)

Контактное устройство выключателя зажигания 251.3704-01 ТАФЛ.642160.003 ТУ, где

251.3704-01 – обозначение типа контактного устройства;

ТАФЛ.642160.003 ТУ – номер технических условий (изделия изготавливаются только с приемкой «СКК»)

Содержание драг. металлов, г.: 25.3704 - Серебро 0,152320; 251.3704-01 - Серебро 0,292995.